

# Informacja handlowa

Mercedes-Benz Vito Nowy Vito 111 CDI Tourer SELECT Długi 4x2

---



---

Prezentowana wizualizacja pojazdu może różnić się od indywidualnie wybranej konfiguracji i nie stanowi oferty w rozumieniu przepisów prawa cywilnego. Producent zastrzega sobie prawo do zmian!

Model:	Mercedes-Benz Vito
Konfiguracja osi:	4x2
Baumuster:	44770313
Rodzaj:	Furgon długi

Moc silnika:	84 kW (114 KM)
Dop. masa całk.:	3100 kg

# Konfiguracja

## Lakier

		Suma w PLN
MB 9147	Biel arktyczna	-,--

## Ogumienie

			Suma w PLN
1. oś:	2x RG1 -	RG1 Opony letnie	-,--
2. oś:	2x RG1 -	RG1 Opony letnie	-,--
Koło zapasowe:	1x RG1 -	RG1 Opony letnie	-,--

## Wyposażenie seryjne i rekomendowane

		Suma w PLN
	Final Drive i = 4,187	-,--
	Hamulce tarczowe na przedniej i tylnej osi	-,--
	Hamulec postojowy nożny	-,--
CF7	Komfortowy układ jezdny	-,--
CL1	Kierownica regulowana w dwóch płaszczyznach	-,--
CL4	Koło kierownicy wielofunkcyjne	-,--
CM2	Zderzaki i listwy ochronne w kolorze nadwozia	-,--
	Układ kierowniczy elektryczny	-,--
DUP0	Base Duplicate Code 0	-,--
E07	Asystent ruszania na wzniesieniu	-,--
EL8	Głośniki dwudrożne z przodu	-,--
ER0	Przygotowanie do montażu radia	-,--
	Gniazdo elektryczne 12V	-,--
F61	Lusterko wsteczne wewnętrzne	-,--
F66	Zamykany schowek w desce rozdzielczej	-,--
F68	Lusterka zewn. podgrz. i regulowane elektrycznie	-,--
FP4	Pakiet wnętrza Chrom	-,--
FS5	Podświetlane lusterka w osłonach przeciwśłon.	-,--
	Dwa uchwyty na kubki	-,--
	Zamek centralny ze zdalnym sterowaniem	-,--
	Immobilizer	-,--
GC9	Skrzynia biegów manualna 6 przełożeńowa	-,--
H00	Kanał ogrzewania dla przestrzeni pasażerskiej	-,--
H20	Szyby atermiczne (wszystkie)	-,--
HH9	Klimatyzacja półautomatyczna TEMPMATIC	-,--
HZ0	Dogrzewacz elektryczny	-,--
IB6	Baureihe C447 Vito/V-Klasse	-,--



Mercedes-Benz

IG5	Basic	,-
IK0	Kompletny pojazd	,-
IL5	Pojazd do ruchu prawostronnego	,-
IN2	Radstand 3200 mm, berhang lang	,-
JA1	Kontrolka poziomu płynu do wycieraczek	,-
JF1	Czujnik deszczu	,-
JK3	Zestaw wskaźników (Pixel-Matrix-Display)	,-
JW8	Asystent wspomagania koncentracji ATTENTION ASSIST	,-
JX2	Przebieg międzyprzeglądowy 40 000 km	,-
	Obrotomierz elektroniczny	,-
	Sygnal niezapiętego pasa bezpiecz. fotela kierowcy	,-
	Wskaźnik temperatury zewnętrznej	,-
	Asystent bocznego wiatru	,-
	Wskaźnik okresów serwisowania "ASSYST"	,-
KL5	Filtr paliwa z separatorem wody	,-
	Zbiornik paliwa 57 litrów	,-
LA2	Automatyczny układ włączania świateł	,-
LB9	Lampki oświetlające wyjścia	,-
LC4	Komfortowy dachowy panel obsługowy	,-
LC6	Oświetlenie do czytania w uchwytych nadokiennych	,-
LC7	Oświetlenie przy podłodze z przodu	,-
LC8	Oświetlenie otoczenia klapy tylnej	,-
LE1	Adaptacyjne światła stop	,-
LP2	Oświetlenie wnętrza	,-
	Reflektory halogenowe	,-
	Regulacja zasięgu reflektorów	,-
	Trzecie światło hamowania	,-
M44	Alternator 14 V / 185 A	,-
MB6	Wersja silnika Euro 6 klasa I	,-
MX2	Silnik OM 622 DE 16 LA 84 kW (114 KM) 3800/min	,-
	Zaczep holowniczy z przodu/tyłu wkręcany	,-
RD9	Opony bez wyboru producenta	,-
RG1	Ogumienie 205/65 R16	,-
RL5	Obręcze ze stopów lekkich 6,5 J x 16	,-
RM7	Opony letnie	,-
RR6	Koło zapasowe	,-
RY2	Układ kontroli ciśnienia w oponach	,-
SA6	Poduszka powietrzna pasażera	,-
SB1	Siedzenie kierowcy komfortowe	,-
SH1	Poduszka chroniąca miednicę Thorax kierowcy	,-
SH9	Nadokienne poduszki powietrzne z przodu	,-
	Poduszka powietrzna kierowcy	,-
T14	Aktywna blokada drzwi przesuwnych	,-
T70	Zabezpieczenie drzwi przed otwarciem od wewnątrz	,-
T74	Uchwyt do wsiadania	,-
T75	Uchwyty nad głową kierowcy i pasażera	,-
	Drzwi przesuwne z prawej strony	,-
U3R	System prowadnic z mechanizmem szybkiego mocowania	,-
U73	Podłokietniki siedzeń w przestrzeni pasażerskiej	,-



US4	Komfortowa kanapa 3 os. w 1 rzędzie, uchylny fotel	-,-
US5	Komfortowa kanapa 3 os. w 2 rzędzie, uchylny fotel	-,-
V23	Podwyższony standard wykończenia wnętrza	-,-
V33	Wykładzina dywanowa w przestrzeni pasażerskiej	-,-
V36	Tapicerowana podsufitka	-,-
V44	Wykładzina dywanowa w przestrzeni kierowcy	-,-
VH1	Uchwyt do trzymania, z tyłu	-,-
VY2	Tapicerka z tkaniny Tunja w kolorze czarnym	-,-
	Komfortowe, elektryczne szyb przednie	-,-
W16	Okno stałe w ścianie bocznej/drzwiach przes., lewe	-,-
W17	Okno nieotw. w drzwiach przes./ścianie - prawa str	-,-
W29	Okna stałe, z tyłu po lewej i prawej stronie	-,-
W65	Kłapa bagażnika otwierana do góry	-,-
W78	Okno w drzwiach tylnych z wycieraczką i spryskiw.	-,-
XA8	Wariant wagowy 3,1 t	-,-
XC9	Dokument COC	-,-
XU5	Tabliczki i dokumentacja w języku polskim	-,-
XZ0	Generacja modelu 0	-,-
YF7	Gaśnica wraz z uchwytem	-,-
Z42	Samochód osobowy	-,-
ZC5	Kod sprzedaży 0 (użytkowy)	-,-
ZM4	Kombi	-,-
ZQ9	Tourer SELECT	-,-

## Wyposażenie dodatkowe

S23	Siedzenie pasażera dwuosobowe	548,00
T19	Drzwi przesuwne po lewej stronie	2 504,00
W70	Przyciemnione szyby z tyłu, w kolorze czarnym	1 336,00
Z9WT3N	Rezygnacja z Pakietu Gwarancyjnego	-,-

## Kalkulacja ceny pojazdu

	Suma w PLN
Cena pojazdu bazowego:	133 100,00
Cena lakieru:	--
Cena wyposażenia dodatkowych:	4 388,00
<hr/>	
Cena pojazdu razem	<b>137 488,00</b>
+VAT (23,00 %)	31 622,24
<hr/>	
Cena końcowa z VAT	<b>169 110,24</b>



Mercedes-Benz



Mercedes-Benz

# Dane techniczne

## Masy i wymiary

<b>Typ</b>	
Wersja	
Konfiguracja osi	4x2
Rozstaw osi	

<b>Masy</b>	
Masa na 1. oś przednią	-kg
Masa na 2. oś przednią	-kg
Masa na 1. oś tylną	-kg
Masa na 2. oś tylną	- kg
Masa poj. gotowego do jazdy	- kg
Ładowność	3100 kg
Dop. masa całkowita pojazdu	3100 kg
Dop. masa całkowita zestawu	4800 kg

<b>Silnik</b>	MX2
Pojemność cm <sup>3</sup>	1598
Moc kW / KM	84 / 114
Maks. moment obrotowy w Nm przy 2501 /min	270

<b>Ogumienie</b>	
1. oś:	2x RG1 -
2. oś:	2x RG1 -
Koło zapasowe:	1x RG1 -

Masa pojazdu wraz z kierowcą, narzędziami, przednią / tylną belką przeciwwjzdrową, kołem zapasowym oraz zbiornikiem paliwa wypełnionym w 90%

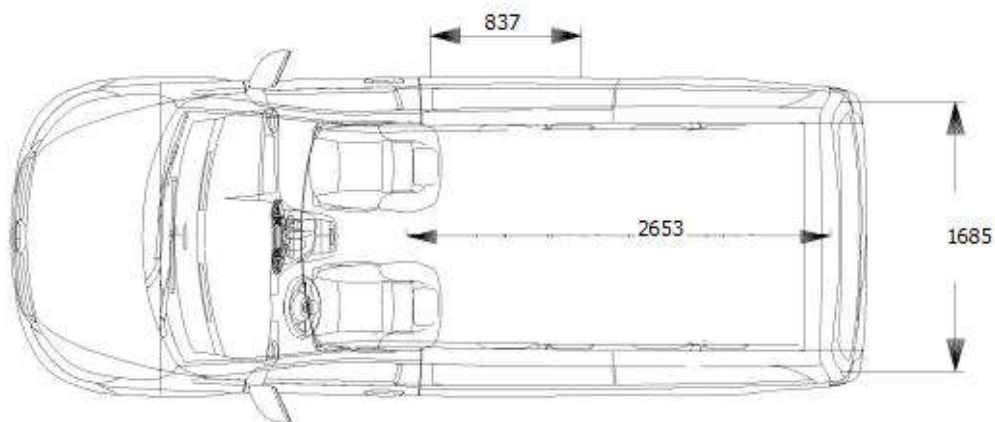
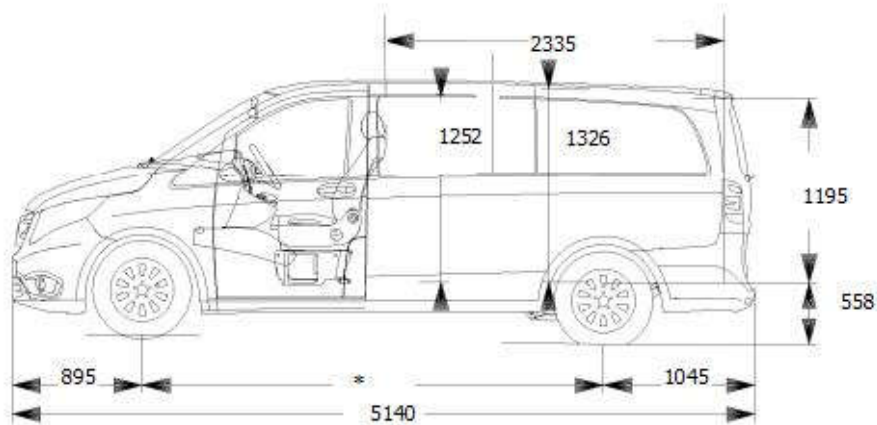
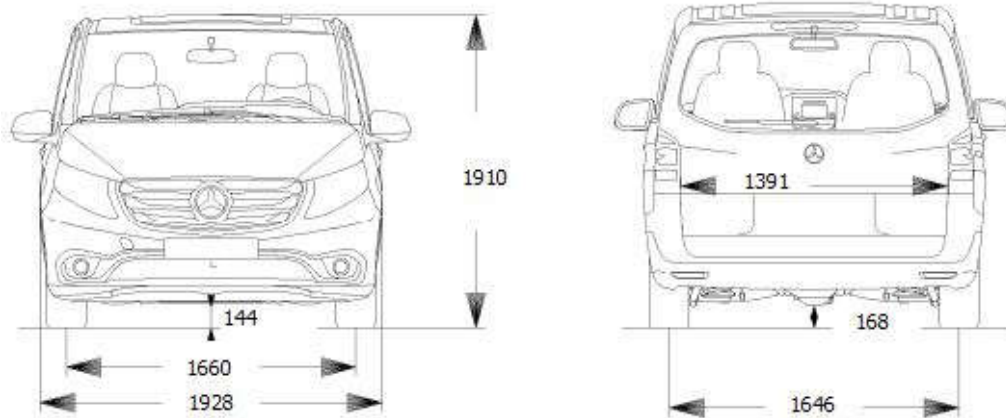
<b>Długość zabudowy</b>	
Przy maks. zwisie	0 mm
Min. środka ciężkości od ostatniej osi	
Maks. środka ciężkości od ostatniej osi	

<b>Skrzynia biegów</b>	
Kod GC9	
Opis Skrzynia biegów manualna 6 przełożeńowa	

<b>Wymiary</b>	
Wysokość ramy – oś przednia – obciążona	0 mm
Wysokość ramy – oś przednia – nieobciążona	2335 mm
Wysokość ramy – oś tylna – obciążona	0 mm
Wysokość ramy – oś tylna – nieobciążona	0 mm

# Dane techniczne

## Rysunki techniczne



Uwaga! Na rysunku nie jest zachowana skala!